

Adapter für Winkelanschlüsse ANW

Saugeranschluss von M3 bis G1/2"



Eignung für branchenspezifische Anwendungen

Anwendung

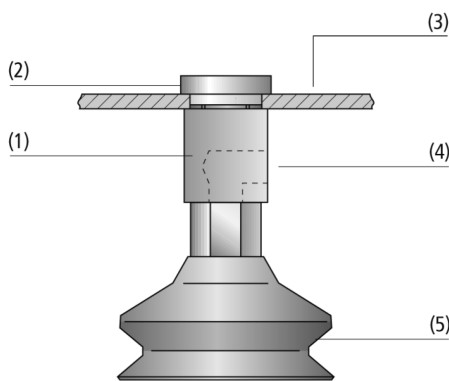
- Adapter für Winkelanschluss zum Einsatz bei minimalem Platzbedarf
- Adapter für Winkelanschluss ANW erlaubt Befestigung an weitere Zubehörteile wie Federstößel oder in Verbindung mit Befestigungsadapter VRS-AN, Montage an Standardhalter oder an Trägerblech



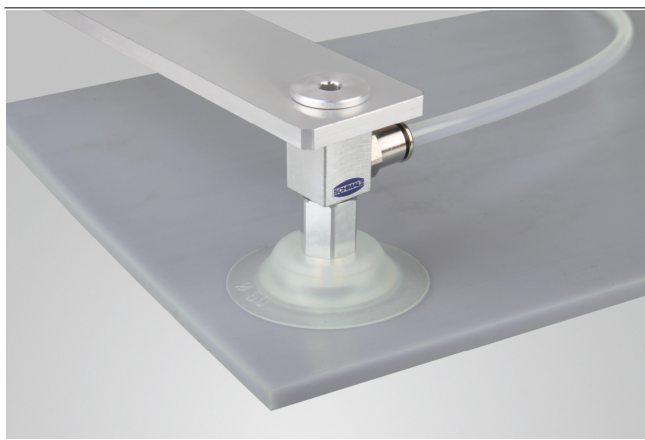
Adapter für Winkelanschlüsse ANW

Aufbau

- Adapter für Winkelanschluss ANW (1) aus verzinktem Stahl mit unterseitigem Anschlussgewinde für Sauggreifer (5) und seitlichem Vakuum-Anschluss (4)
- Oberseitiges Montagegewinde ohne Vakuum-Anschluss
- Befestigungsadapter VRS-AN (2) aus verzinktem Stahl, zum Einschrauben in weiteres Zubehör oder zur Befestigung mit Adapter für Winkelanschluss ANW
- Anbindung an Blech (3) mit einer Stärke von mind. 3,5 mm



Systemaufbau Adapter für Winkelanschlüsse ANW



Montagebeispiel Adapter für Winkelanschlüsse ANW

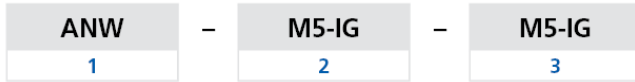
Produkt-Highlights

- Minimierte Baugrößen ermöglicht direkten Einbau von Sauggreifern in die Traverse
- Platzsparend, da Vakuum-Anschluss seitlich
- Anschlussgewinde von M3 bis G1/2" ermöglichen Nutzung aller Standard-Sauggreifer

Adapter für Winkelanschlüsse ANW

Saugeranschluss von M3 bis G1/2"

Bestellschlüssel Adapter für Winkelanschlüsse ANW



1 – Kurzbezeichnung

Code	Ausführung
ANW	ANW

2 – Vakuum-Anschluss

Code	Anschluss
M5-IG	M5-IG
G1/8-IG	G1/8-IG
G3/8-IG	G3/8-IG

3 – Saugeranschluss

Code	Anschluss
M3-IG	M3-IG
M5-IG	M5-IG
G1/8-AG	G1/8-AG
G1/4-AG	G1/4-AG
G3/8-AG	G3/8-AG
G1/2-AG	G1/2-AG

Der Adapter für Winkelanschluss ANW wird als anschlussfertiges Produkt geliefert.

Verfügbares Zubehör: Befestigungsadapter VRS-AN

Bestelldaten Adapter für Winkelanschlüsse ANW

Typ	Artikel-Nr.
ANW M5-IG M3-IG	10.01.01.12917
ANW M5-IG M5-IG	10.01.01.10149
ANW G1/8-IG G1/4-AG	10.01.01.10112
ANW G1/8-IG G1/8-AG	10.01.01.10113
ANW G3/8-IG G1/2-AG	10.01.01.10111
ANW G3/8-IG G3/8-AG	10.01.01.11618

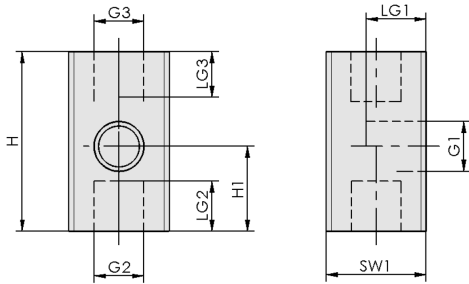
Bestelldaten Zubehör Adapter für Winkelanschlüsse ANW

Typ	Zubehör	Artikel-Nr.	
ANW M5-IG M3-IG	Verschluss-Schraube mit Bund	VRS-AN M5-AG	10.01.01.10150
ANW M5-IG M5-IG	Verschluss-Schraube mit Bund	VRS-AN M5-AG	10.01.01.10150
ANW G1/8-IG G1/8-AG	Verschluss-Schraube mit Bund	VRS-AN G1/8-AG	10.01.01.10119
ANW G1/8-IG G1/4-AG	Verschluss-Schraube mit Bund	VRS-AN G1/4-AG	10.01.01.10118
ANW G3/8-IG G1/2-AG	Verschluss-Schraube mit Bund	VRS-AN G1/2-AG	10.01.01.10117
ANW G3/8-IG G3/8-AG	Verschluss-Schraube mit Bund	VRS-AN G1/2-AG	10.01.01.10117

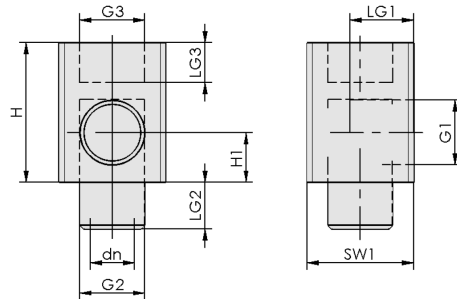
Adapter für Winkelanschlüsse ANW

Saugeranschluss von M3 bis G1/2"

Konstruktionsdaten Adapter für Winkelanschlüsse ANW



ANW M5-IG M3-IG - M5-IG M5-IG



ANW G1/8-IG G1/8-AG - G3/8-IG G1/2-AG

Adapter für Winkelanschlüsse ANW

Saugeranschluss von M3 bis G1/2"

Konstruktionsdaten Adapter für Winkelanschlüsse ANW

Typ	dn [mm]	G1	G2	G3	H [mm]	H1 [mm]	LG1 [mm]	LG2 [mm]	LG3 [mm]	SW1 [mm]
ANW M5-IG M3-IG	-	M5-IG	M3-IG	M5-IG	18	8,5	6,0	5	5	10
ANW M5-IG M5-IG	-	M5-IG	M5-IG	M5-IG	18	8,5	6,0	5	5	10
ANW G1/8-IG G1/4-AG	8,0	G1/8"-IG	G1/4"-AG	G1/4"-IG	26	8,0	11,0	10	10	18
ANW G1/8-IG G1/8-AG	6,6	G1/8"-IG	G1/8"-AG	G1/8"-IG	21	7,5	9,5	7	6	16
ANW G3/8-IG G1/2-AG	10,0	G3/8"-IG	G1/2"-AG	G1/2"-IG	35	10,5	13,0	10	12	24
ANW G3/8-IG G3/8-AG	10,0	G3/8"-IG	G3/8"-AG	G1/2"-IG	35	10,5	13,0	10	12	24